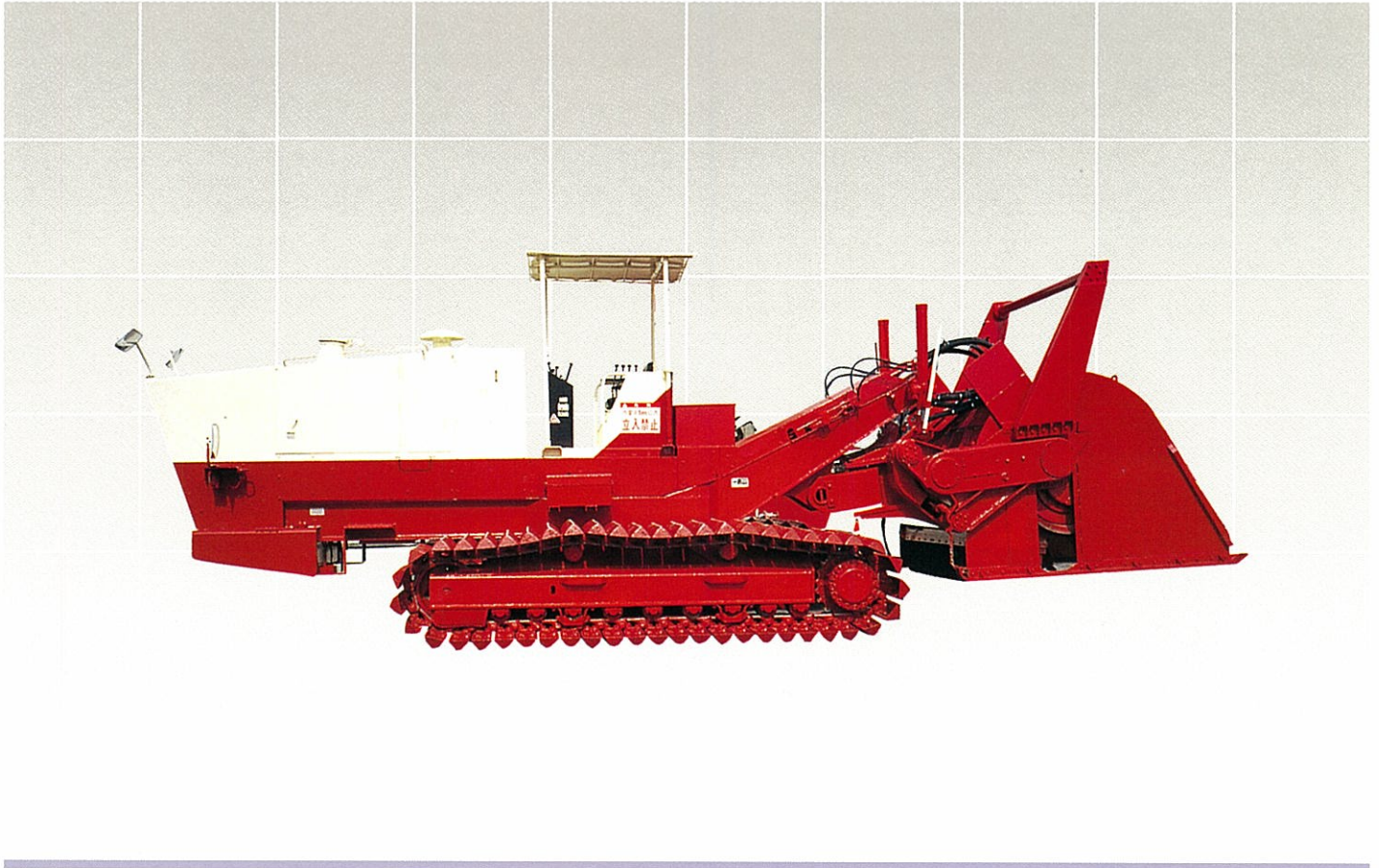




TOYO SUTABI STB360C

**1 mの攪拌施工を可能にした大型機種！
大幅な工費節減、工期短縮を実現！！**

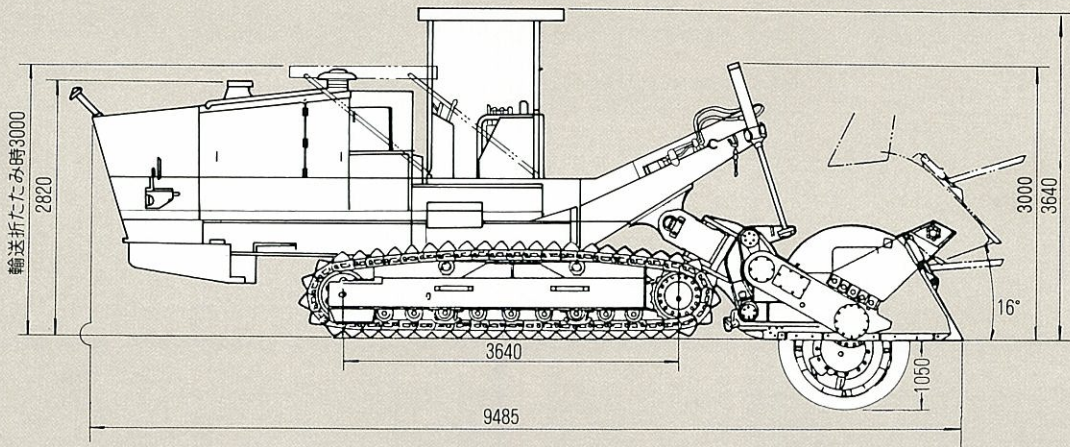
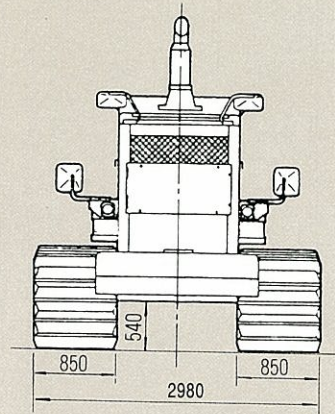




TOYO SUTABI STB360C

STB360Cの特長

- ① 最大混合深さ 1,050mm**
深さ1,050mmを実現させて、今まで出来なかった施工厚を可能にしました。
- ② 当社オリジナルシャंकを装備**
このシャंक採用により従来の転石などに弱い問題を解決しました。
- ③ ローターは左右500mmまでシフト可能**
構造物の隣接部でも最少限の切残しだけで作業可能



仕様	型式	CS360-2改 クローラ式	仕様	型式	CS360-2改 クローラ式	仕様	型式	CS360-2改 クローラ式
エンジン型式	S6D140T		接地圧	0.37kg/cm ²		低速走行速度	0~600m/H	
定格出力	360PS/2000RPM		最低地上高	540mm		スタビ方式	三点リングヒンジ方式	
運転整備重量	24,500kg		最高地上高	3,640mm		スライド量	オフセット左右500mm	
車速	F 0~3.2km/H		スタビ装置攪拌幅(有効)	2,000mm		防塵対策	全面スカート	
	R 0~3.2km/H		攪拌深さ	1,050mm		スタビカット方式	ダウン方式	
全幅(シュー外幅)	2,980mm		ロータリー回転数	0~100RPM				
接地長	3,640mm		駆動方式	油圧				
			形数	シャंक				
				32本				



株式会社 東洋スタビ

本社・試験室/岐阜県揖斐郡大野町公郷480-1 ☎501-0555
 TEL(0585)32-3617(代) FAX(0585)32-4170
 支店/東京都中央区八丁堀1-8-2(1・Sビル4F) ☎104-0032
 TEL(03)5540-6716 FAX(03)5540-6717
 営業所/仙台・茨城・埼玉・横浜・千葉・静岡・安城・名古屋西
 三重・可見・岐阜西・広島・九州・熊本

■代理店