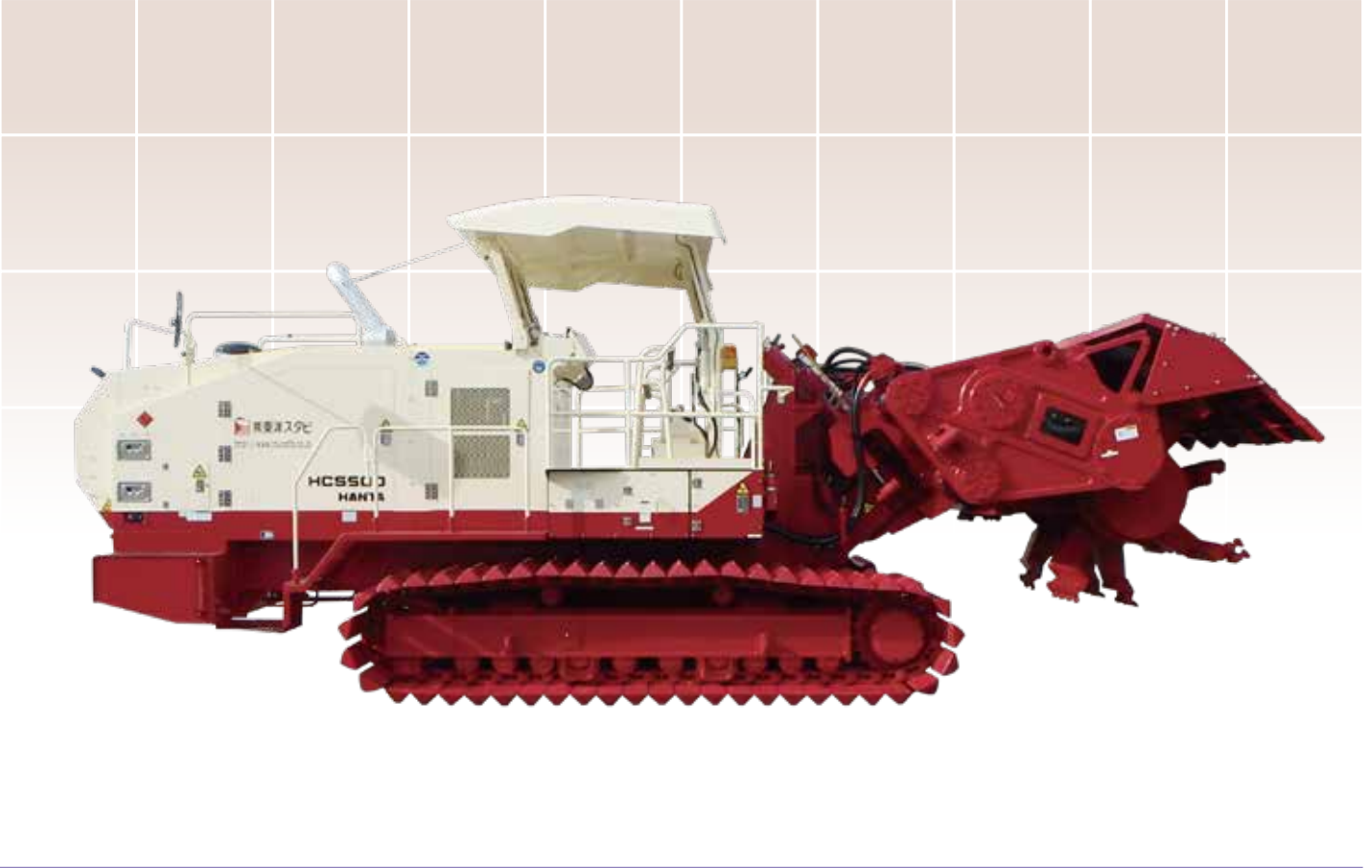




TOYO SUTABI

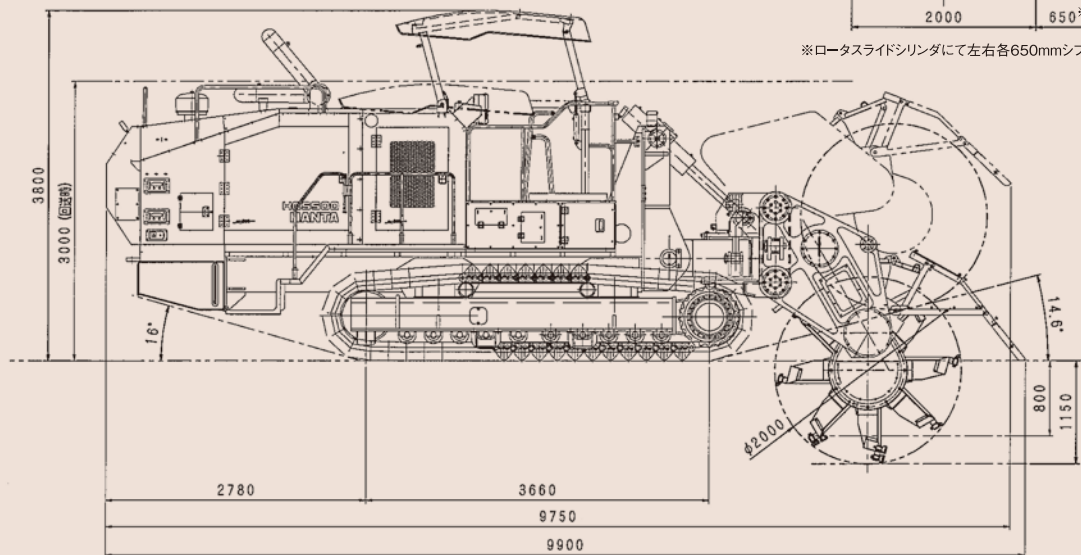
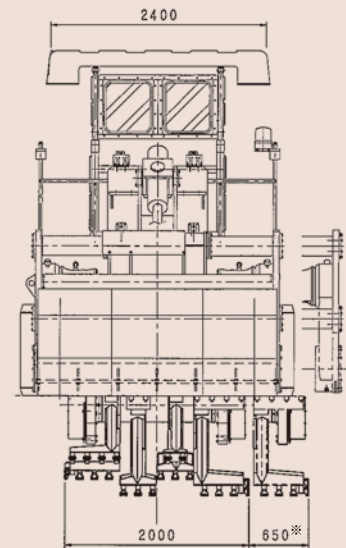
STB500C

**混合深さ自動制御システム搭載!!
大幅な工費削減、工期短縮を実現!!**



STB500Cの特長

- ① 余裕ある混合深さ
最大で掘削・混合深さ1,150mmに対応します。
- ② 混合深さ自動制御システム採用
本体の姿勢を検出し、常に一定の深さでの混合を実現します。
- ③ ハイパワー混合
暫定4次排ガス規制に対応した370kw(500ps)の高出力エンジンを搭載しています。



※ロータスライドシリンダにて左右各650mmシフトします。

(単位: mm)

エンジン／性能

型式	HCS500
エンジン型式	DEUTZ TCD12.0V6
定格出力	370kW/1,800min ⁻¹
走行速度	約3.3Km/h
作業速度	0~3m/min

仕様

接地圧	41.2kPa (0.42kgf/cm ²)
機械質量	約26,300kg
最大攪拌深さ	1,000mm
最大切削深さ	1,150mm
攪拌幅	2,000mm
ロータシフト量(左右共)	650mm

寸法

全長	9,750mm
全幅	2,980mm
全高	3,760mm
シュー幅	860mm
最低地上高	500mm

ロータ装置

ビット形状	ルーフビット
スタビカット方法	ダウンカット