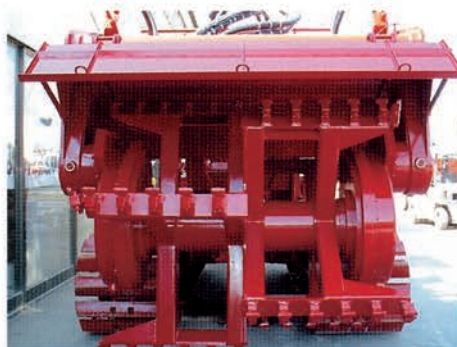
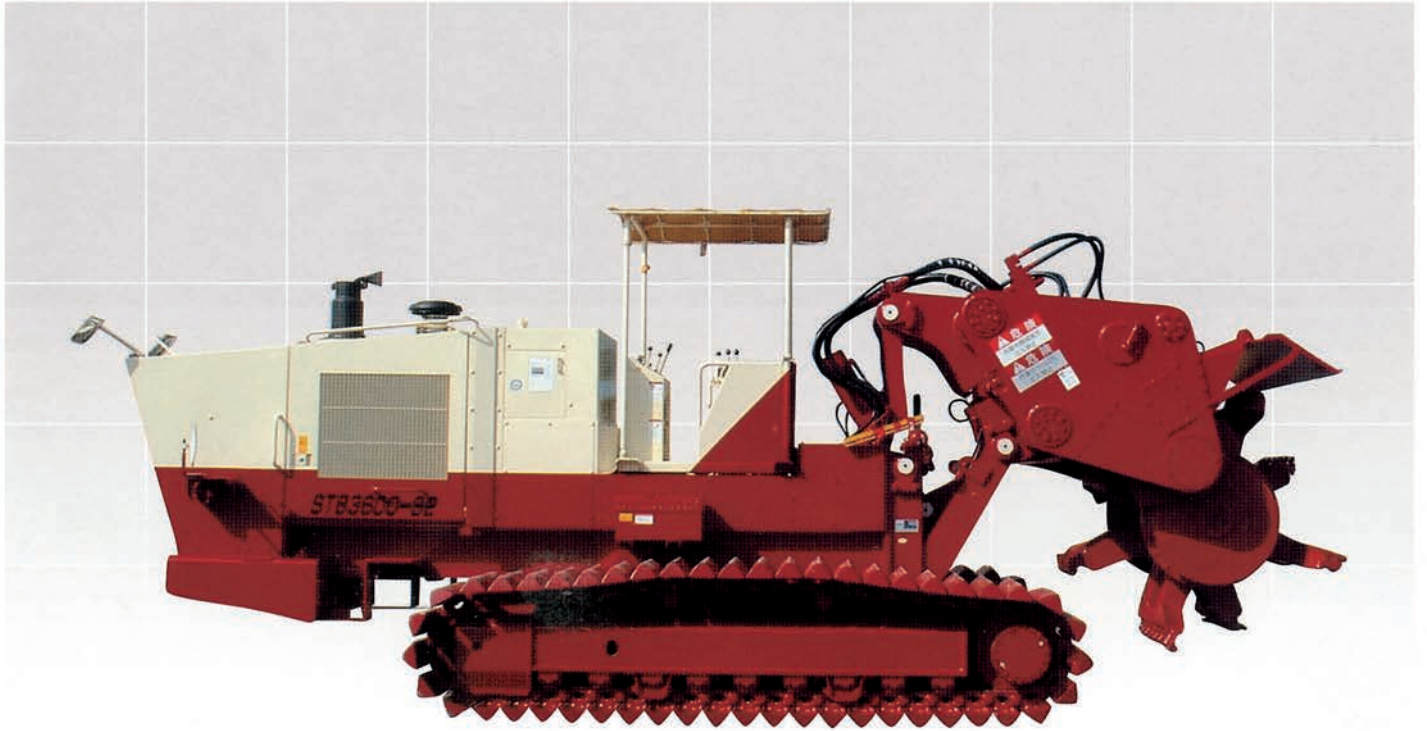




# TOYO SUTABI STB360C(1.2)

**1mの攪拌施工を可能にした大型機種！  
大幅な工費削減、工期短縮を実現！！**



## STB360C(1.2)の特長

### ① 余裕ある混合深さ

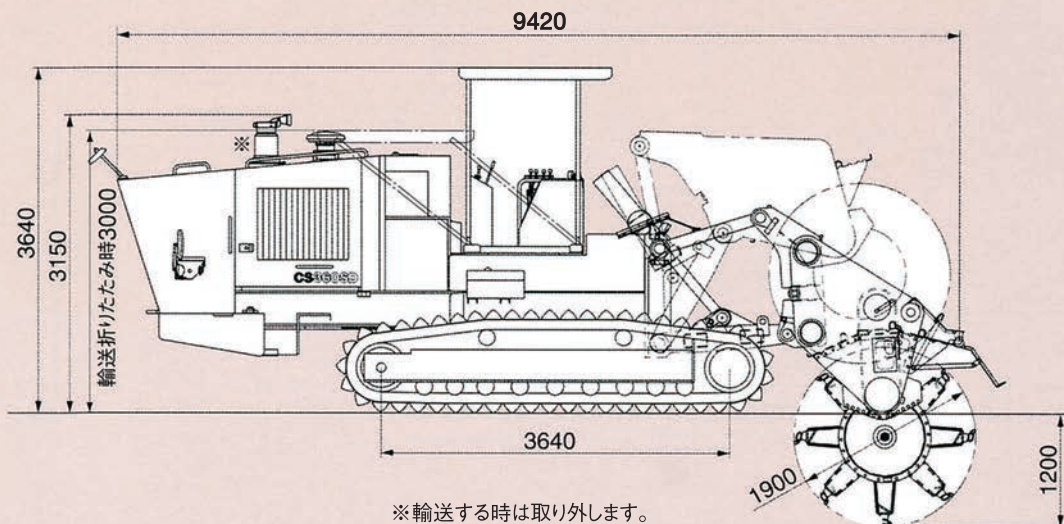
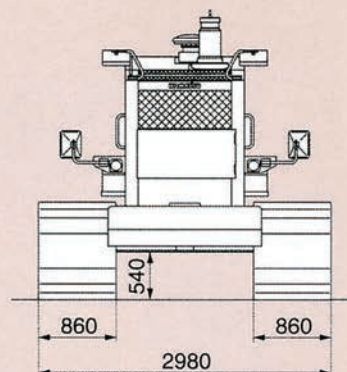
最大で掘削・混合深さ1,200mmに対応します。

### ② シフト量大きい作業機

作業機は左右共650mmのシフト量、また履帯外側にそれぞれ160mmずつオフセットするため、路肩や側溝の限界まで混合作業が可能です。

### ③ 優れた重量バランス

作業機の軽量化とダウンカット方式が相まって、軟弱地でも安定した作業を可能にしました。



#### エンジン／性能

型式	CS360SDクローラ式
エンジン型式	KOMATSU SA6D140E-3
定格出力	265kW/2,000min <sup>-1</sup> 360PS/2,000rpm
走行速度(前・後共)	0~3.4km/h
作業速度	0~10m/min

#### 仕様

接地圧	36.3kPa 0.37kg/cm <sup>2</sup>
機械質量	24,500kg
登坂能力	36%(20°)
最大攪拌深さ	1,000mm
最大切削深さ	1,200mm
攪拌幅	2,000mm
ロータシフト量(左右共)	650mm

#### 寸法

全長	9,420mm
全幅	2,980mm
全高	3,640mm
シュー幅	860mm
最低地上高	500mm
ローター装置	
ビット形状	ルーフビット
スタビカット方式	ダウン方式