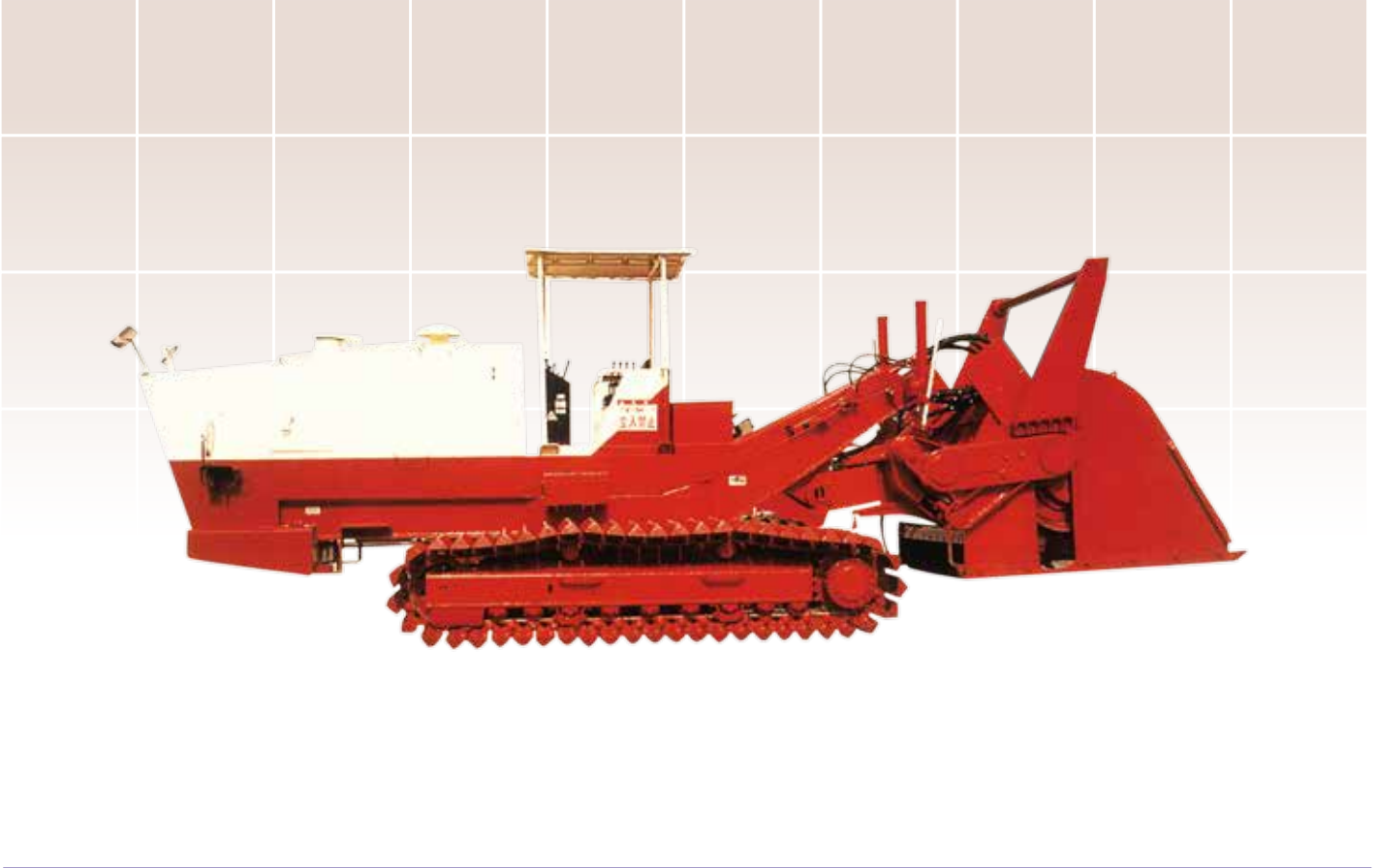




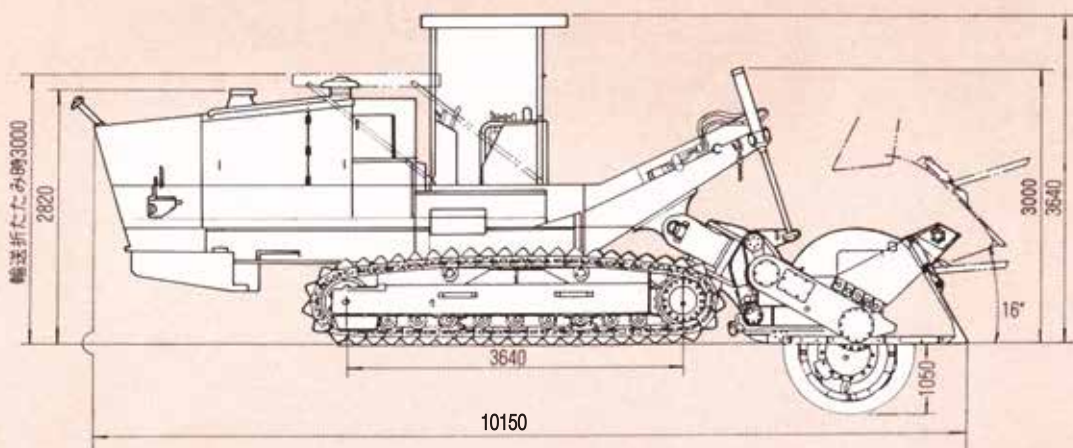
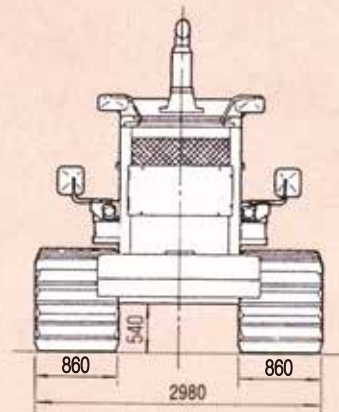
TOYO SUTABI STB360C(1.0)

**1mの攪拌施工を可能にした大型機種！
大幅な工費削減、工期短縮を実現！！**



STB360C(1.0)の特長

- ① 最大混合深さ1,050mm**
深さ1,050mmを実現させて、今まで出来なかった施工厚を可能にしました。
- ② 当社オリジナルシャंकを装備**
このシャंकの採用により従来の転石などに弱い問題を解決しました。
- ③ ローターは左右500mmまでシフト可能**
構造物の隣接部でも最少限の切残しだけで作業を可能にしました。



(単位: mm)

エンジン/性能

型式	CS360-2改クローラ式
エンジン型式	KOMATSU S6D140
定格出力	265kW/2,000min ⁻¹ 360PS/2,000rpm
走行速度(前・後共)	0~3.2km/h
作業速度	0~10m/min

仕様

接地圧	36.3kPa 0.37kg/cm ²
機械質量	24,500kg
登坂能力	36%(20°)
最大攪拌深さ	1,050mm
最大切削深さ	1,050mm
攪拌幅	2,000mm
ロータシフト量(左右共)	500mm

寸法

全長	10,150mm
全幅	2,980mm
全高	3,640mm
シュー幅	860mm
最低地上高	540mm

ローター装置

ロータリー回転数	0~100rpm
ビット形状	シャंक
スタビカット方式	ダウン方式