



TOYO SUTABI

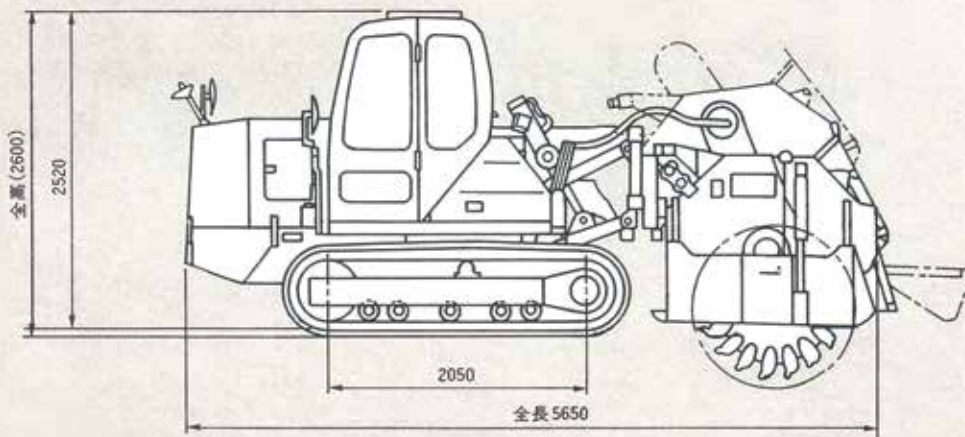
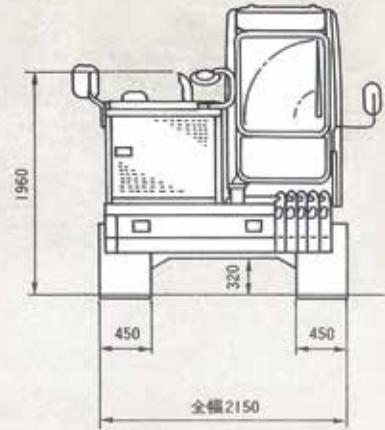
STB120C

攪拌幅1.8m、全長・全幅もさらに小型のクローラー式スタビライザ
小規模工事・狭い場所で威力を発揮!



STB120Cの特長

- ① 攪拌幅1.8m、攪拌深さ50cmの当社オリジナル機械。狭い場所でも広い改良を可能にしました。
- ② 農道・山間部・田地等、搬入困難な現場でも自走にて進入できます。
- ③ 最大幅を押さえたコンパクトな車体は10tトラックで回送を可能にしました。
- ④ 走行レバーはモノレバーを採用し、エアコンを標準装備。操作性等快適な作業空間を実現しました。



(単位：mm)

エンジン／性能

型式	CS120-1改クローラ式
エンジン型式	KOMATSU S6D95L
定格出力	163kW/2,000min ⁻¹ 120PS/2,050rpm
走行速度(前・後共)	0~3.6km/h
作業速度	0~20m/min

仕様

接地圧	36.3kPa 0.37kg/cm ²
機械質量	10,600kg
登坂能力	36%(20°)
最大攪拌深さ	500mm
最大切削深さ	500mm
攪拌幅	1,800mm
ロータシフト量(左右共)	625mm

寸法

全長	5,650mm
全幅	2,150mm
全高	2,600mm
シュー幅	450mm
最低地上高	320mm

ローター装置

ロータリー回転数	0~105rpm
ビット形状	シャンク
スタビカット方式	アッパーカット