



スタビライザーシリーズ NO.8
TOYO STABI

STB7508

路上再生路盤の決定版（乳剤散布装置付）





STB7508 の特長

① 乳剤散布装置

正確な計量により施工精度の向上が計れます。

② スライド及びチルトローターの採用

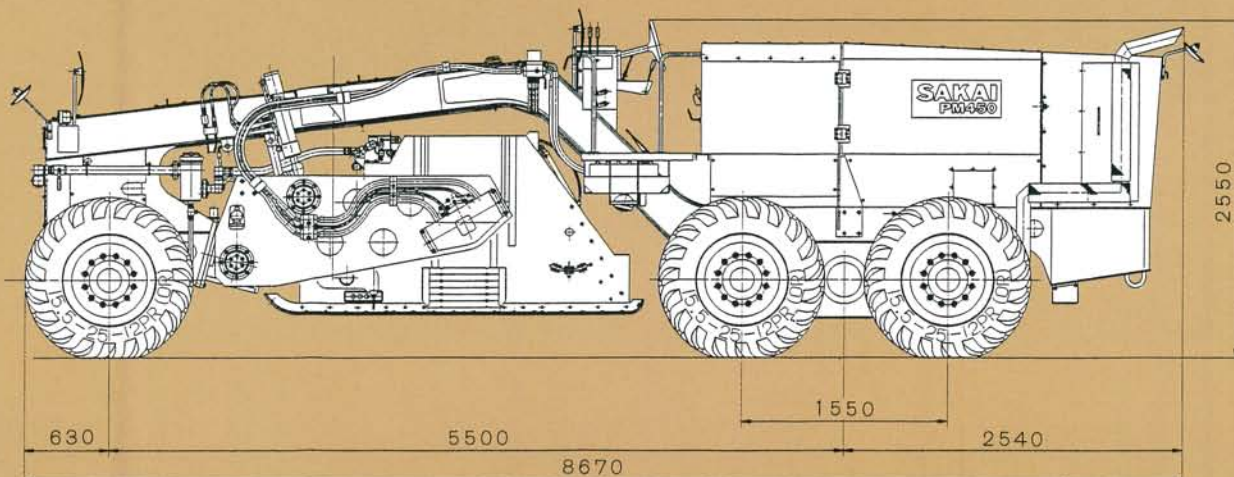
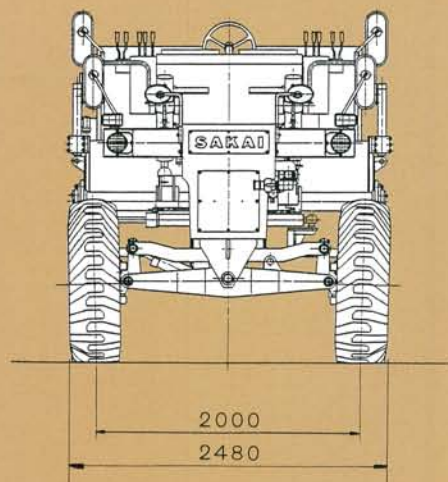
スライド巾は左右500mm マンホール・電柱の混合残しが少なくなります。
又、急カーブもチルト機構により施工厚の確保が容易です。

③ 防音・防塵対策

密閉型ドラムフードにする事により、ほこり・音を極力少なく街中施工が可能です。

④ 移動が容易

作業速度(最大50m/分) 自走速度20km/Hとスピーディーに移動が出来ます。



仕様	型式	P.M450	仕様	型式	P.M450	仕様	型式	P.M450
		ロードスタビライザー			ロードスタビライザー			ロードスタビライザー
エンジン型式		三菱S6BTAディーゼル	最低地上高		350mm	スライド量		左右各 400mm
定格出力		340PS/2100RPM	リーニング		20°	防塵対策		全面スカート式
運転整備重量		21,200kg	スタビ装置攪拌幅		2,000mm	スタビカット方式		アッパー
車速	(回送時)	0~20km/H	攪拌深さ		400mm	乳剤散布装置		0~230ℓ/分
	(作業時)	0~50m/分	ロータリー回転数		0~130RPM	散水装置		電動式散水
全幅		2,480mm	駆動方式		油圧駆動	アスファルト舗装破碎		最大 150mm
全長		8,670mm	型式		コニカルビット67本			常用 80mm
全高		2,550mm	サイドカッター		有			



株式会社 東洋スタビ

本社/岐阜県揖斐郡大野町公郷480-1 ☎501-0555
TEL(0585)32-3617(代) FAX(0585)32-4170

試験室/岐阜県揖斐郡大野町公郷480-1 ☎501-0555
TEL(0585)32-4173(代) FAX(0585)32-4170

営業所/岐阜西・安城・四日市・名古屋西・可見・浜松・横浜・埼玉・彦根

■代理店