



TOYO SUTABI STB6210W

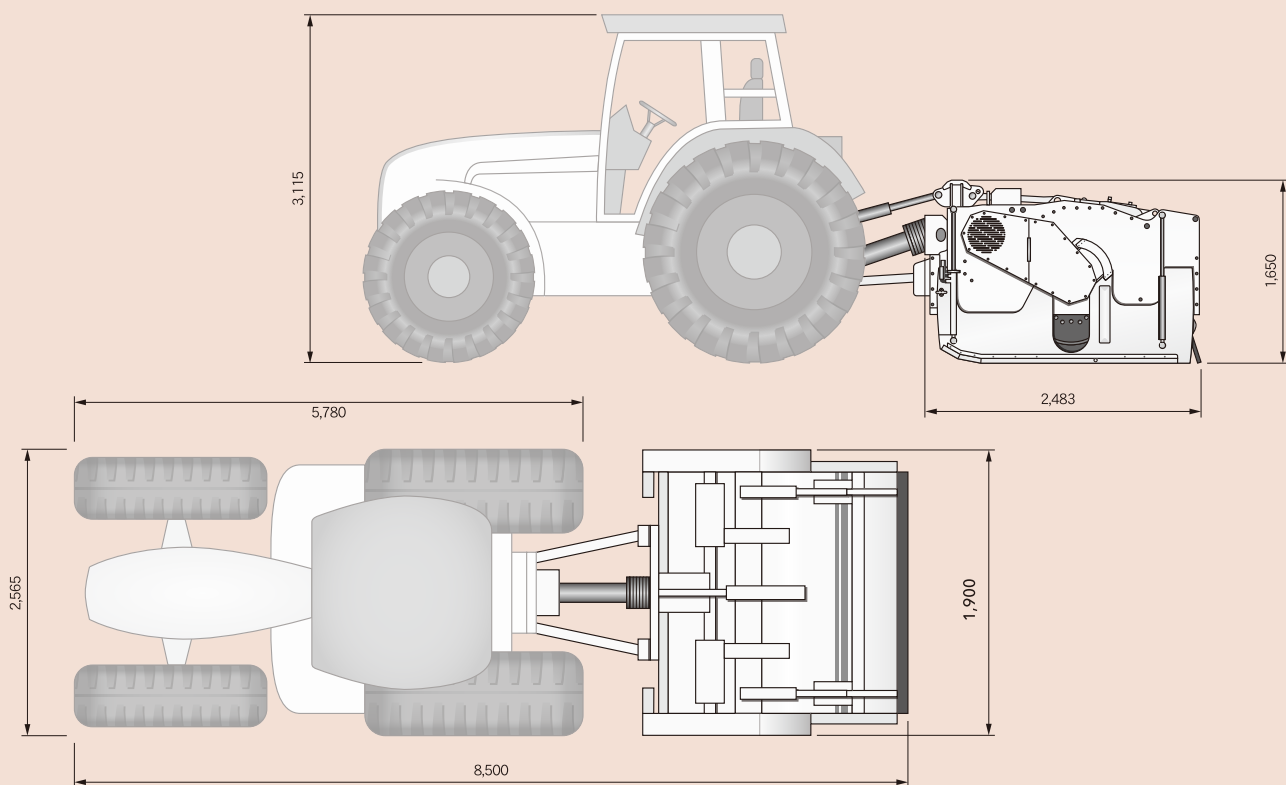
高い機動性とパワフルな施工が可能!!
バランスの良い重心による安全作業が実現!!



デジタル深さ表示器

STB6210Wの特長

- ① 混合深さ
最大500mmまで対応が可能です。
- ② 機動力の高さ
機動力抜群で、より早い施工を行うことが可能です。
- ③ 深さセンサーの装備
デジタル深さ表示器により、運転席から施工深さの確認が容易にできます。



作業機仕様		攪拌機仕様		ローター装置	
型式	JD-6210R	全長	2,483mm	ロータリー回転数	210rpm
エンジン型式	6068HL497	全幅	1,900mm	攪拌幅	1,500mm
定格出力	154kW/2,100rpm	全高	1,650mm	最大攪拌深さ	500mm
全長	5,780mm	機械質量	4,285kg	ビット形状	コニカルビット(68本)
全幅	2,565mm	作業機取付時寸法		スタビカット方式	アッパーカット
全高	3,115mm	全長	8,500mm		
機体重量	9,410kg	全幅	2,565mm		
走行速度(前進)	0.05~50.0km/h	全高	3,115mm		
走行速度(後進)	0.05~30.0km/h				

