



TOYO SUTABI

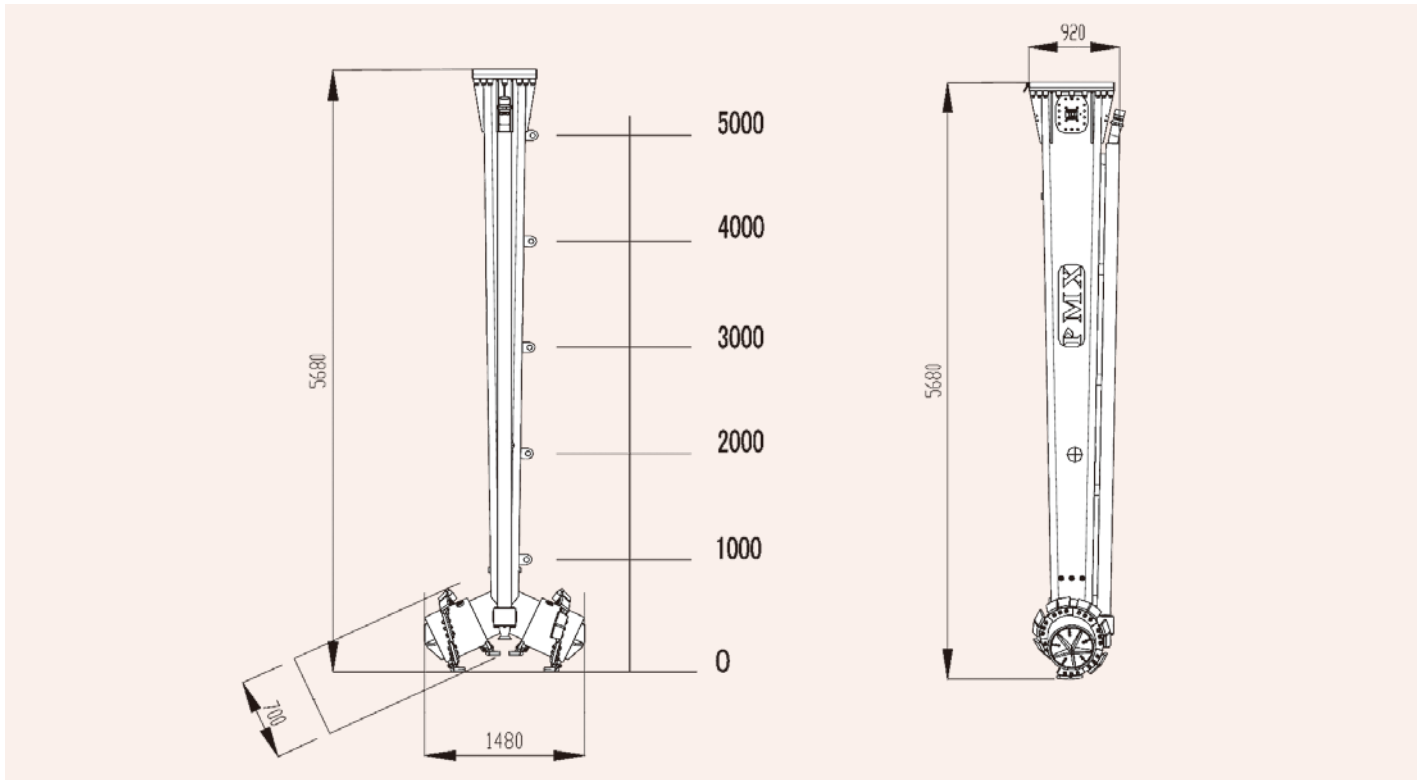
PMX500

高回転ツインロータリー式。最大深度7mまでに対応！
粉体圧送機と接続し固化材の直接圧送が可能！！



PMX500 の特徴

- ①先端部に傾斜のついたロータリードラムを2つ配置し、独立した油圧モーターを搭載しています。最高毎分100回転の高回転と効率的なブレード配列によりムラのない攪拌を行います。
- ②土質性状によりロータリードラムのブレード形状が変更可能。現場にあった形状の選択により、より高精度で大きな処理量の施工を行います。
- ③固化材圧送用の配管を備え圧送機と接続し先端中央部から固化材を噴出することが可能です。これにより攪拌翼近くに固化材を送り改良部全体の混合精度の向上をはかることができます。



仕様	型式	ALLU PMX500	仕様	型式	ALLU PMX500	仕様	型式	ALLU PMX500
最大攪拌深さ		5,000mm (エクステンション時 7,000mm)	最大出力		160KW	ドラム角度		25°
最大回転数		100rpm	最大定格出力		120KW	ドラム径		700mm
機械質量		2,490kg	最大トルク		11.5KN・m	エクステンション長		2,000mm
全長		5,680mm	最大圧力		42MPa	エクステンション重量		580kg
全幅		1,480mm	定格圧力		35MPa			
全高		920mm	最大オイル流量		300L/min			

※ベースプレート装着時