



TOYO SUTABI

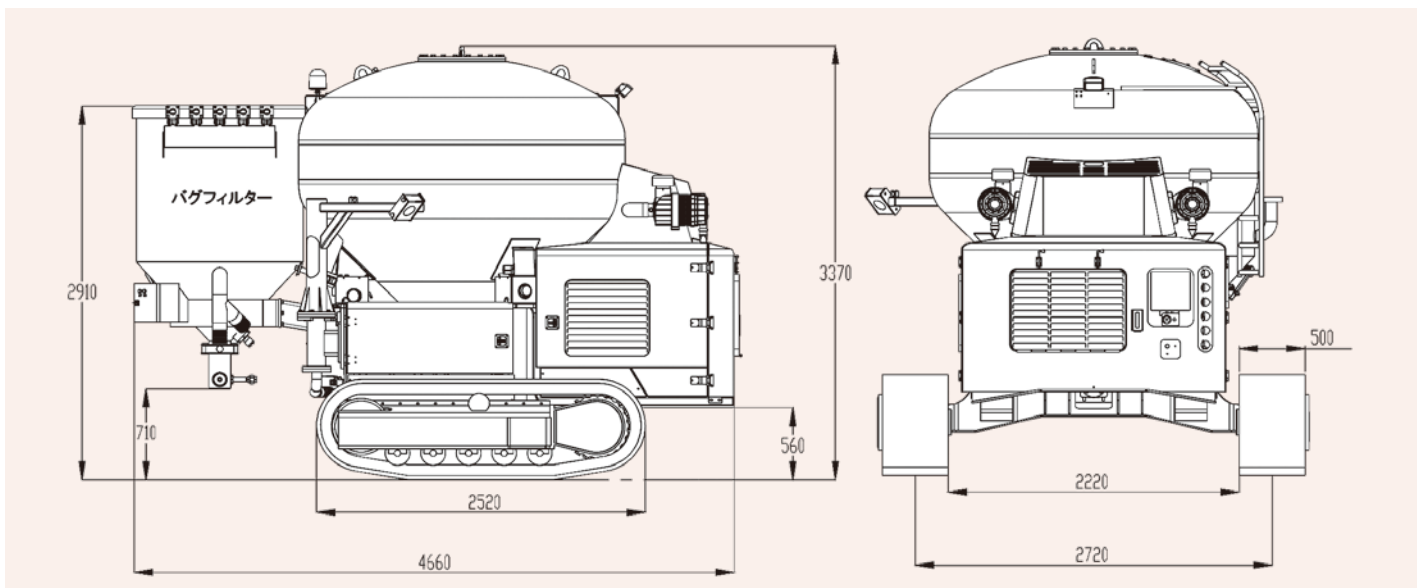
PF7

細かな計量と管理が可能な粉体圧送機。
大容量の圧力タンクと高性能バグフィルターを装備!!



PF7 の特徴

- ① 3つの計量センサーにより正確な固化材圧送量の管理を行うことができます。
高精度重量センサーを3つ備え1kg単位で圧力タンクの重量を計測が可能です。又、指定した量までの送り出しを終了すると圧送を自動で停止し、ブロックごとの圧送量管理が行えます。
- ② 現場状況に応じて粉体圧送時の圧力を自動調整。
粉体圧送時の圧力は送り出しの抵抗によって自動で変更調整します。最大0.65MPaの圧送能力で幅広い現場状況の作業に対応します。
- ③ 本体の移動の操作方法は3パターン。バックホウにしながら移動することも可能です。
PF7の移動操作は小型リモコンによる操作、油圧ショベル内でジョイスティックによる操作、ディスプレイのメイン操作盤を使用した操作と3つの方法があります。少人数体制の施工に対応し安全面にも寄与します。
- ④ 高性能バグフィルターを装備し材料取り込み時の粉塵飛散をなくしました。



仕様	型式	ALLU PF7	仕様	型式	ALLU PF7	仕様	型式	ALLU PF7
圧力タンク容量		6.3m ³	コンプレッサー吐出風量		5.8m ³ /min	最大登坂能力		空袋時 20°
機体総重量		8,300kg	最大作業圧力		0.65MPa			全重量時 10°
内バグフィルター重量		400kg	最小作業圧力		0.1MPa	接地圧		空袋時0.4kgf/cm ²
全長		4,660mm	エンジン		パーキンス インタークーラーターボ水冷式ディーゼルエンジン			全重量時0.85kgf/cm ²
全幅		2,720mm	最大出力		96.5KW			
全高		3,370mm	排気量		4.4L			



株式会社 東洋スタビ

本社・試験室/岐阜県揖斐郡大野町公郷3261-1 ☎501-0555

TEL (0585) 32-3617(代) FAX (0585) 32-4170

支店/東京都中央区八丁堀1-8-2(1・Sビル4F) ☎104-0032

TEL (03) 5540-6716 FAX (03) 5540-6717

営業所/宮城・茨城・埼玉・神奈川・千葉・静岡・愛知・名古屋北
三重・岐阜・大阪・広島・福岡

■代理店