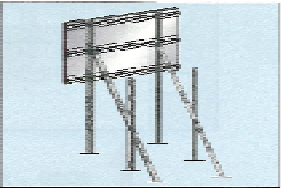


設置事例

A型セット 基本タイプ（野立て式）

■表題部付6区画、足付き埋め込みタイプ
基礎杭を使った基礎セット

① 6区画専用指示板×1
② L型アンクル
L: 2000mm×4
③ L型アンクル
L: 1200mm×4
④ ボルトセット×14

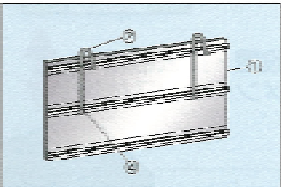




B型セット 金網タイプ（フック式）

■表題部付6区画、金網タイプ
金網にフックで掛けるタイプ

① 6区画専用指示板×1
② 金網用フック×2
③ ボルトセット×4

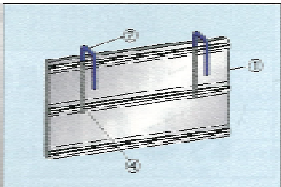




C型セット ブロックタイプ （クッション・フック式）

■表題部付6区画、ブロック掛タイプ
ブロック裏にクッション付きフックで掛けるタイプ

① 6区画専用指示板×1
② ブロック用フック×2
③ ボルトセット×4





D型セット ガードレール取付タイプ

■表題部付6区画、ガードレールタイプ
ガードレールに番線で固定するタイプ

① 6区画専用指示板×1
② L型アンクル
L: 2000mm×2
③ ボルトセット×6

